



*Duvar Tipi Dəvlumbəz  
Kullanma Kılavuzu*

**P 36 ECI**

# Lütfen önce bu kılavuzu okuyun!

Değerli Müşterimiz,

Modern tesislerde üretilen ve titiz kalite kontrolünden geçirilmiş olan ürününüzün size en iyi verimi sunmasını istiyoruz.

Bunun için, bu kılavuzun tamamını ürününüzü kullanmadan önce dikkatle okumanızı ve bir başvuru kaynağı olarak saklamanızı rica ederiz.

## Bu kullanma kılavuzu...

Ürününüzü hızlı ve güvenli bir şekilde kullanmanıza yardımcı olacaktır.

- Ürünü kullanmadan ve çalıştırmadan önce kullanma kılavuzunu okuyun.
- Özellikle güvenlikle ilgili bilgilere uyun.
- Daha sonra da ihtiyacınız olabileceği için kullanma kılavuzunu kolay ulaşabileceğiniz bir yerde saklayın.
- Ayrıca ürünle birlikte ilave olarak verilen diğer belgeleri de okuyun. Bu kullanma kılavuzunun başka modeller için de geçerli olabileceğini unutmayın. Modeller arasındaki farklar kılavuzda açık bir şekilde vurgulanmıştır.



Bu ürün, çevreye saygılı modern tesislerde doğaya zarar vermeden üretilmiştir.



# İçindekiler

---

<b>1</b>	Güvenlik Uyarıları.....	2-3
<b>2</b>	Cihazınızın Teknik Özellikleri .....	4-5
<b>3</b>	Cihazın Montajı İçin Ön Hazırlık .....	6-7
<b>4</b>	Cihazınızın Montajı .....	8-9-10
<b>5</b>	Cihazınızın Kullanılması .....	11
<b>6</b>	Bakım ve Temizlik .....	12-13
<b>7</b>	Tüketici Hizmetleri.....	14

# 1 Güvenlik Uyarıları

**220-240  
Volt**

Kullanma voltajı 220 - 240 voltur.



Davlumbazınıza baca bağlantısı yaptığınızda 120 mm ya da 150 mm çaplı borular kullanabilirsiniz.

**HANGİ  
BACALARA  
BAĞLANMAZ?**

Sobaların bağlı olduğu bacalara, atık gazın atıldığı bacalara veya alev yükselen bacalara bağlantı yapmayınız. Çıkış havasının boşaltılması ile ilgili yetkililerin kurallarına uyunuz.



Davlumbazınızın alt yüzeyi ile fırının/ocağın üst yüzeyi arasındaki yükseklik 65 cm'den az olmamalıdır.



Davlumbazınızı alüminyum filtresiz çalıştırmayınız. Davlumbazınız çalışırken filtreleri yerinden çıkarmayınız.

- Davlumbazınızın lambalarını uzun süre çalıştırdıktan sonra bu lambalara dokunmayınız. Isınan lambalar elinizi yakabilir.
- Kızartma yaparken arada bir kontrol ediniz. Fazla ısınmış yağ davlumbazınıza sıçrayarak tehlike yaratabilir.
- Bu ürün evde kullanılmak üzere tasarlanmıştır.

• Ürününüzün şebeke kablosuna topraklı fiş monte edilmiştir. Elektrik tesisatını ehliyetli bir elektrikçiye yaptırmayı ihmal etmeyiniz.

• Şebeke kordonu hasarlandığında en yakın servisimize başvurarak yenisini taktırınız.

• Şebeke kordonunu ocakların yakınından geçirmeyiniz. Kablo eriyerek yangına sebebiyet verebilir.

• Davlumbazınızın montajı yapılmadan fişini prize takmayınız.

• En iyi performansı elde etmek için, harici iletkenin uzunluğu dört metreden fazla olmamalı, ikiden fazla 90° açısı olmamalı ve çapı en az Ø120 mm olmalıdır.

• Ürün altında yüksek alev oluşturmayınız. Aksi takdirde yağ tutucu filtredeki yağlar tutuşarak yangına sebebiyet verebilir.

• Ocakların üzerine tencere tava vb. koyduktan sonra ürünü çalıştırınız. Aksi halde yükselen ısı ürününüzün bazı parçalarını deforme edebilir.

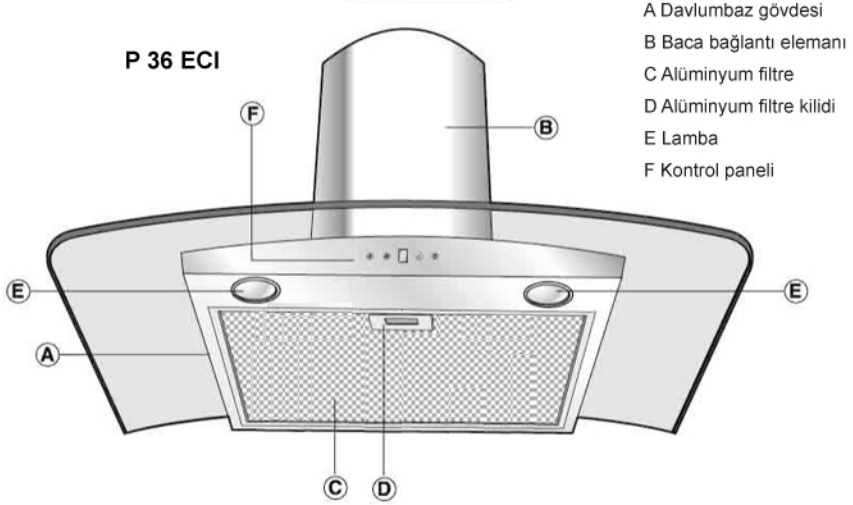
• Ocakların üzerinden tencere tava vb. almadan önce ocağı kapatınız.

• Davlumbazınızın altında kolay tutuşan malzeme bulundurmuyunuz.

# 1 Güvenlik Uyarıları

- Kızartma cinsi vb. yemek yaparken yağlar alev alabilir. Bu nedenle örtü ve perdelere dikkat ediniz.
- Kızartma cinsi yemekler yaparken ocağınızın başından ayrılmayınız, kızgın yağ yangına sebebiyet verebilir.
- Temizleme periyodik sürelerle uygun yapılmaz ise davlumbazınızda yanma riski oluşabilir.
- İç kısmına herhangi bir müdahale yapılmadan önce cihazın elektrik bağlantısını kesiniz.
- Davlumbazın iç temizliği yapılırken çok dikkatli olunmasını ve eldiven kullanılmasını tavsiye ederiz.
- Çekiş gücünü artırmak için pişirme işlemine başlamadan birkaç dakika önce cihazı çalıştırmanızı öneririz. Böylece buharlar oluşmaya başladığında sürekli ve sabit çekiş elde etmiş olursunuz.
- Mutfak havasının kokulardan ve yemek pişirirken oluşan buhardan iyi temizlenmesi için, pişirme veya kızartma işi bittikten sonra davlumbazınızı 15 dakika daha çalıştırınız.
- Davlumbaz çalışırken, özellikle gazlı ocaklar ile birlikte aynı anda kullanıldığında ortama temiz hava girmesini sağlayınız.
- Cihazın baca bağlantısını, elektrikli olmayan cihazlar tarafından üretilen dumanların çıkması için kullanılan bacalara yapılmamasına dikkat ediniz. (Örnek: Kalorifer bacası).
- Eğer, ortamda, akaryakıt veya gaz halindeki yakıtlarla çalışan bir cihaz daha varsa ortamın yeterli şekilde havalandırılması gereklidir.
- Davlumbazla birlikte, elektrik enerjisinden başka bir enerji ile çalışan başka bir cihazın daha aynı ortamda bulunması halinde, davlumbaz tarafından diğer cihazın bacasından çıkan atık gazın tekrar odaya çekilmemesi için odada ki negatif basınç en fazla 0.4 mbar olmalıdır.
- Ambalaj malzemeleri tehlike oluşturabileceği için çocuklardan uzak tutunuz.
- Cihazın fiziksel durumsal veya zihinsel kabiliyetleri azalmış veya deneyimi / bilgisi olmayan kişiler (çocuklar dahil) tarafından, güvenliklerinden sorumlu kişinin gözetimi altında oldukları veya cihazı kullanmak için bu kişiden talimat aldıkları durumlar hariç, kullanılmaması gerekmektedir.
- Ürününüzü kullanıma hazır hale getirebilmeniz için, önce monte edileceği yeri ve elektrik tesisatını yaptırınız. Daha sonra en yakın Arçelik Yetkili Servisi'ni çağırınız.
- Yukarıdaki uyarılara uyulmamasından kaynaklanan sorunlardan firmamız sorumlu olmayacaktır.

## 2 Cihazınızın Teknik Özellikleri



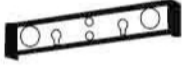
Ürünün üzerinde bulunan işaretlemelerde veya ürünle birlikte verilen diğer baskılı dökümanlarda beyan edilen değerler, ilgili standartlara göre laboratuvar ortamında elde edilen değerlerdir. Bu değerler, ürünün kullanım ve ortam şartlarına göre değişebilir.

Kullanım ömrü: 10 yıldır (Ürünün fonksiyonunu yerine getirilmesi için yedek parça bulundurma süresi).

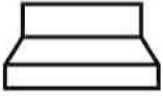
	P 36 ECI
Genişlik	600 mm
Derinlik	500 mm
Yükseklik	Min 678 mm - Max 993 mm
Besleme gerilimi	220 – 240V 50 Hz
Kumanda	4 Konum
Emiş gücü	880 m <sup>3</sup> /h
Motor gücü	230 W
Lamba gücü	2x20 W
Toplam güç	270 W
Şişorta	10 A
Hava çıkış borusu çapı	120 – 150 mm
Net ağırlık	12 kg
Brüt ağırlık	14.7 kg
Renk	Inox

## 2 Cihazınızın Teknik Özellikleri

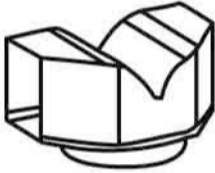
### Aksesuarlar



2 adet duvar bağlantı parçası



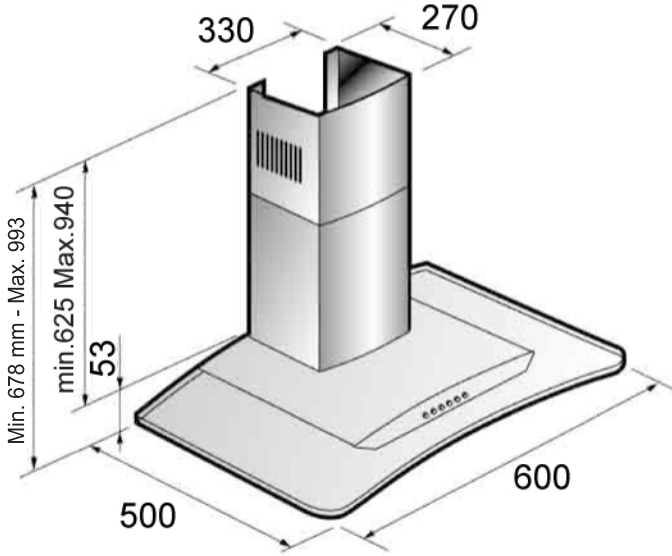
1 adet 120 mm  
baca bağlantı  
adaptörü



1 adet hava yönlendiricisi (opsiyonel)

### 3 Cihazınızın Montajı İçin Ön Hazırlık

Davlumbazınızı takacağınız yeri uygun hale getirmek için gerekli bilgiler aşağıda yer almaktadır.



(Şekil 4)

\* Ölçüler mm cinsinden verilmiştir.



Davlumbazınızın alt yüzeyi ile fırının/ocağın üst yüzeyi arasındaki yükseklik 65 cm'den az olmamalıdır.

Montaj tamamlandıktan sonra davlumbaz ve baca yüzeyindeki koruyucu filmi (varsa) çıkarınız.

### 3 Cihazınızın Montajı İçin Ön Hazırlık

**Davlumbazınızı  
iki türlü kullanabilirsiniz:**

#### 1. Baca bağlantılı kullanım

Buharlar, davlumbaz üzerindeki bağlantı halkasına tespit edilmiş baca borusu vasıtasıyla dışarı atılır. Baca borusunun çapı bağlantı halkasına eşit olmalıdır. Yatay düzenlemelerde havanın odadan dışarı kolayca çıkması için, borunun yukarıya doğru hafif eğimli (yaklaşık 10°) olması gerekmektedir.

#### Dikkat!

Davlumbazınızda karbon filtre takılı ise, filtre çıkarılmalıdır.

#### 2. Baca bağlantısız kullanım

Hava karbon filtreden süzülür ve tekrar odaya geri gönderilir. Karbon filtre evde baca olmaması veya baca borusunun monte edilmesinin imkansız olduğu hallerde kullanılır.

- Alüminyum filtreleri sökünüz. Bkz.Şekil 2
- Karbon filtreyi monte etmek için karbon filtreyi fan gövdesinin her iki yanında bulunan plastik parçaya merkezleyerek tırnaklara oturtunuz. Bkz.Şekil 3
- Alüminyum filtreleri tekrar takınız.



(Şekil 2)



(Şekil 3)

## 4 Cihazınızın Montajı

### Davlumbazınızın montajı

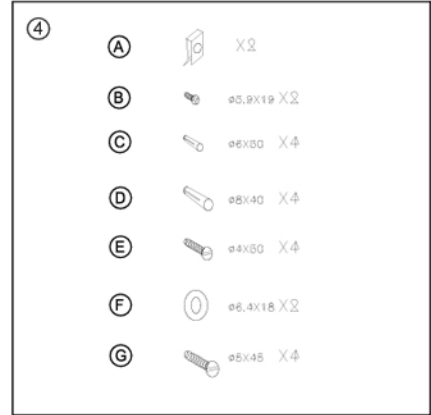
Davlumbazınızın montajı için size en yakın Arçelik Yetkili Servisi'ne başvurunuz. \*

\* Ürün yerinin ve elektrik tesisatının hazırlanması müşteriye aittir.

**Dikkat!** Montaj tamamlandıktan sonra davlumbaz ve baca yüzeyindeki koruyucu filmi (varsa) çıkarınız.



Davlumbazınızın alt yüzeyi ile fırın / ocak üst yüzeyi arasındaki yükseklik min. 65 cm olmalıdır.



### Elektrik bağlantısı

Bu cihaz üç izli besleme kablosu ile üretilmiş olup, ana şebekeye üç kutuplu kontak uçları arasında en az 3 mm boşluk bulunan bir elektrik anahtarı ile bağlanmalıdır. Elektrik bağlantısını ehliyetli bir elektrikçiye yaptırınız.

• Ürününüzü, kurulum sonrası elektrik bağlantısına (priz, fiş) kolayca ulaşılabilir şekilde monte ediniz.

\* Ölçüler mm cinsinden verilmiştir.

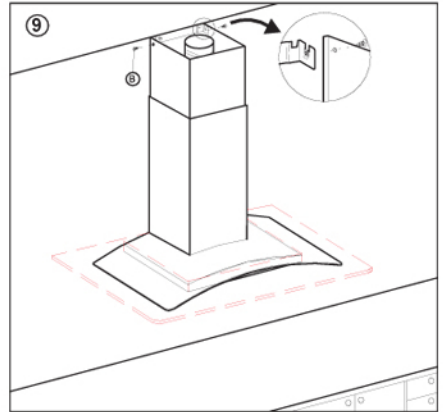
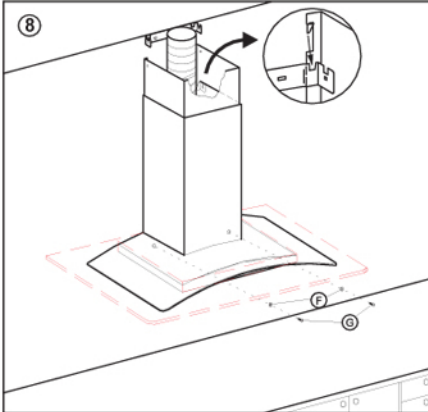
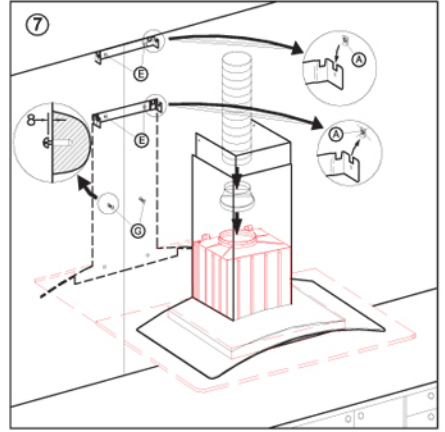
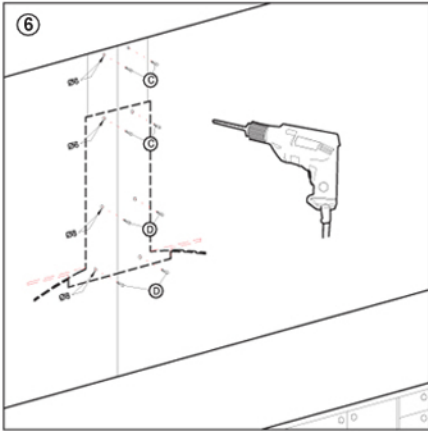
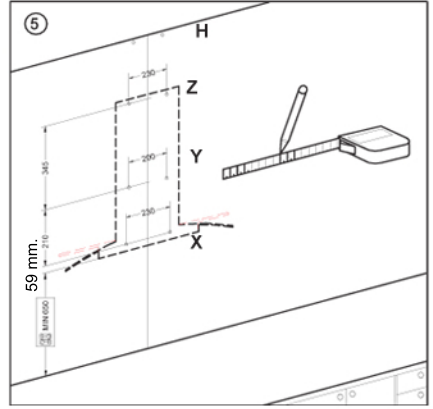
**Davlumbazınızı takacağınız yeri uygun hale getirmek için gerekli bilgiler aşağıda yer almaktadır.**

Davlumbaz pişiricinin orta eksenine gelecek şekilde monte edilmelidir. Pişirici cihaz ile davlumbazın yağ filtreleri arasında en az mesafe 65 cm olmalıdır. Davlumbazın montajı için aşağıdaki adımlar uygulanmalıdır.

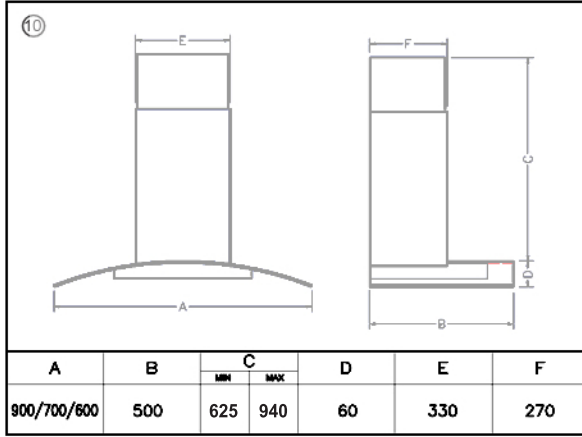
- \* Şekil 5' deki ölçülere uyarak X ve Y için 4 adet  $\varnothing 8$  mm, Z ve H için 4 adet  $\varnothing 6$  mm'lik delik açınız.
- \* Muhtelif parçaların montajlarında cihaz donanımındaki vidaları ve dübelleri kullanınız. (Şekil 4-6)
- \* Braketi (Şekil 6-7) duvardaki Z ve H deliklerine tespit ediniz.
- \* Z deliklerine vidaları 8 mm açık kalacak şekilde takınız. (Şekil 7)
- \* Davlumbazı duvardaki Y deliklerine takılan vidalara asınız. (Şekil 8)
- \* Davlumbazı Y deliklerine astıktan sonra gövde içerisinde X deliklerini kullanarak duvara sabitleyiniz. Y vidalarını sıkınız. (Şekil 8)

#### Baca Kurulumu

- \* İki adet tırnaklı vida yuvasını duvar askı parçasının sağ ve sol deliklerine takınız.
- \* Baca bağlantı elemanını gövde üzerine serbestçe yerleştiriniz. Gövde üzerine yerleştirilen baca bağlantı elemanından iç baca bağlantı elemanını yukarı doğru çekerek (Şekil 8) Z ve H eksenlerine braketleri sağ ve sol yandan vidalayınız. (Şekil 9)



## 4 Cihazınızın Montajı



### Baca bağlantılı kullanım:

Baca bağlantılı model montajında Davlumbazı çıkış borusuna seçimi montöre kalmış sert ya da esnek 150 veya 120 mm çapında bir boru ile bağlayınız. (Şekil 7)

- 120 mm çapında boru ile bağlamak istiyorsanız baca adaptörünü Davlumbaz Gövdesi Çıkışına takınız.
  - Boruyu uygun kelepçelerle tesbit ediniz. Bu malzeme donanımda verilmemiştir.
- Varsa Aktif Karbonlu koku Filtrelerini çıkarınız.

### Dahili dolaşım ( Karbon filtreli kullanım) (opsiyonel)

- Hava yönlendiricili parçayı takınız.
- Aktif karbonlu filtreyi (Şekil11) şekildeki gibi takınız. Sökerken bu işlemleri tersine yapınız.
- Klip vida yuvasını duvar askı parçasına takınız.

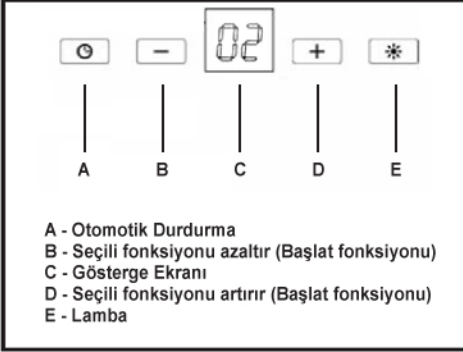


- Gövde üzerine yerleştirilen baca bağlantı elemanından iç baca bağlantı elemanını yukarı doğru çekerek (şekil 8 ) askı parçasına sağ ve sol yandan vidalayınız.(şekil 9)

**UYARI:** Yağ filtrelerinin düzenli temizliği ve bakımı yapılmadığında ve karbon filtrenin ömrü dolduğunda (yaklaşık 4 ay) değiştirilmediği takdirde yangına neden olma ihtimalleri bulunmaktadır.

## 5 Cihazınızın Kullanılması

### Davlumbazın Kullanılması



**C - Gösterge Ekranı:** Bu ekranda cihazınız hangi konumda olduğunu takip etmenize yarar.

**E - Lamba:** Bu tuşa bastığınızda pişirme alanını aydınlatmanıza yarar.

Davlumbazınızda çeşitli hızlarda çalışan bir motor bulunmaktadır. İyi bir performans için normal koşullarda, düşük hızların, güçlü koku ve buhar yoğunlaşması halinde yüksek hızların kullanılmasını öneririz.

**A - Otomatik Durdurma:** Bu tuşa bastığınızda ekranda (C) 00 belirecektir. (+) (-) tuşları ile 99 dakikaya kadar otomatik kapanma süresini ayarlayabilirsiniz. Bu fonksiyon devredeyken hız ayarını (+) (-) tuşları ile değiştirebilirsiniz.

H (yoğun havalandırma) konumu devreye alındığında bu özellik devre dışı kalacaktır.

**B-D - Açma Kapama/Seçili fonksiyon ayarı:**

Bu tuşlara bastığınızda ekranda 00 belirecektir. Hızı artırmak için (+) düşürmek içinde (-) tuşuna basarak istediğiniz hızı ayarlayabilirsiniz.

Davlumbazınızı kapatmak için (+) (-) tuşlarına ekranda 00 belirene kadar basınız.

Davlumbazın motoru 3 saniye içerisinde kapanacaktır.

H (yoğun havalandırma) ekranda H belirene kadar (+) (-) tuşlarına basın. Bu pozisyonda motor 4. kademe 10 dakika çalıştıktan sonra 2 kademesine geçiş yaparak çalışmaya devam edecektir.

**Bakım ve temizlik işlemi yapılmadan önce, ürünün fişini prizden çekin, veya şalteri kapatın veya davlumbazı besleyen sigortayı gevşetin, kapatın.**

Paslanmaz çelikten üretilmiş olan davlumbazınızı, bu malzeme için özel olarak üretilmiş temizlik maddeleriyle temizleyiniz.

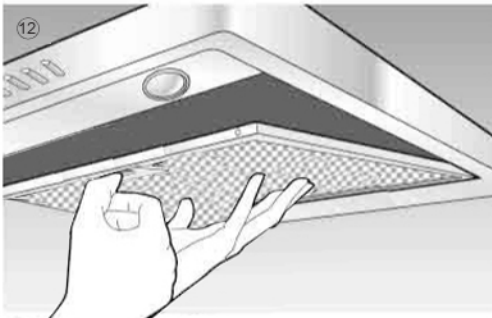
\* Asla metal ovucu malzemeler (bulaşık teli) ve yıpratıcı malzemeler (fırçalar, bulaşık süngerinin sert tarafı vb.) kullanmayınız.

\* Davlumbazınızı tüy bırakmayan bir bezle kuruyunuz.

\* Sterilizörler, karbonlu çelikten mamul ürünler ve klorid ihtiva eden benzeri maddelerin paslanmaz çelikte teması siyah gölgelere, paslanmaya ve kalıcı izlere neden olabilir.

### Alüminyum filtre

Bu filtre havadaki yağ parçacıklarını tutmaya yarar. Filtrenizi normal kullanımda 1 aylık sürelerde temizlemeniz önerilmektedir. Bu işlem için önce alüminyum filtreleri çıkarınız. Filtreleri sıvı deterjanla suda yıkayıp durulayınız ve kuruduktan sonra yerlerine takınız. Alüminyum filtreler yıkandıkça renk değişimi gözlenebilir bu durum normaldir filtrenizi değiştirmeniz gerekmez.



**Not:** Alüminyum filtrelerinizi bulaşık makinesinde de yıkayabilirsiniz.

### Alüminyum filtrelerin sökülmesi

1. Alüminyum filtre kilidini ileri itiniz.
2. Sonra aşağı doğru hafifçe indirip öne çekiniz. Aksi halde filtreyi eğebilirsiniz. (Şekil 12)

Yıkadıktan sonra alüminyum filtreyi yukarıdaki adımları tersinden uygulayarak yuvasına tekrar takınız.

### Karbon filtre (Bacasız kullanım)

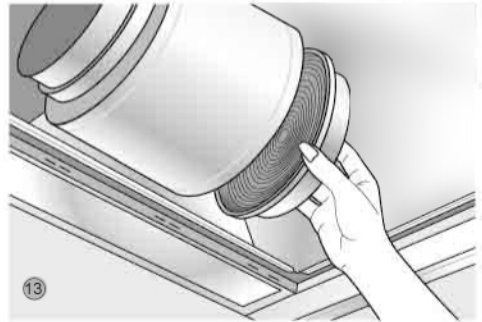
Bu filtre pişirme kokularını giderir.

### Dikkat!

Karbon filtre asla yıkanmamalıdır. Normal kullanımda 4 ayda bir değiştirilmelidir.

Karbon filtreyi Arçelik Yetkili Servislerinden temin edebilirsiniz.

- Alüminyum filtreleri sökünüz.
- Karbon filtreyi çıkarmak için karbon filtreyi çekerek yuvasından çıkarınız. (Şekil 13)



- Yeni karbon filtreyi takınız.
  - Alüminyum filtreleri takınız.
- Davlumbazın dışını temizlemek için sıvı deterjan ile ıslatılmış yumuşak bir bez kullanınız.

Temizlik için asla aşındırıcı ve çizici ürünler kullanmayınız.

### **Dikkat!**

Davlumbazınızın filtrelerinin temizlenmesi ve değiştirilmesine ait kurallara uymadığınız takdirde yangına neden olabilirsiniz.

### **Lambanın değiştirilmesi**

Davlumbazınızda 2 adet 20 W halojen lamba kullanılmaktadır. Lambayı değiştirmek için önce ürünün fişini prizden çekin, veya şalteri kapatın veya davlumbazı besleyen sigortayı gevşetin, kapatın.

Halojen lambanın koruyucusunu çıkarmak için koruyucuyu saat yönünün tersine çevirerek alın. Bu işlemi yaparken koruyucunun düşmemesine dikkat edin.

Lambayı değiştirdikten sonra sökme işleminin tersini uygulayarak koruyucuyu saat yönünde çevirip takın

Yeni lambayı takarken bir bez veya eldivenle takmanızı öneririz.

Halojen lambalara çıplak elle temas edildiğinde ömrü kısalmaktadır.

NOT: Lambaları Yetkili Servislerden temin edebilirsiniz.

### **Eğer nakliye ihtiyacınız olursa;**

- Orijinal ambalajını saklayınız. Orijinal ambalajı ile taşıyınız, ambalaj üzerindeki taşıma işaretlerine uyunuz.

### **Orijinal ambalajı yok ise;**

- Davlumbazın üzerine ağırlık koymayınız.
- Dış yüzeyi darbelerden koruyunuz.
- Ürünü hasar görmeyecek şekilde paketleyerek taşıyınız.

### Değerli Müşterimiz,

Sizlere iyi ürün vermek kadar, iyi hizmet vermenin de önemine inanıyoruz. Bu nedenle siz bilinçli tüketicilere çok geniş kapsamlı yeni hizmetler sunmaya devam ediyoruz.

Yetkili Servislerimizin haftanın 7 günü 09:00 - 22:00 saatleri arasında hizmet vermeye başlamasının ardından, Arçelik Çağrı Merkezi de haftanın 7 günü 08:00 - 24:00 saatleri arasında yeni telefon numarası olan **444 0 888** ile canlı olarak hizmet vermeye başladı.

Doğrudan bu numarayı çevirerek Arçelik Çağrı Merkezine başvurabilir ve arzu ettiğiniz hizmeti talep edebilirsiniz.

#### Yeni Numaralar:

**444 0 888**

(Sabit telefonlardan veya cep telefonlarından alan kodu çevirmeden \*)

#### Diğer Numara:

**(0216) 585 8 888**

\* Sabit telefonlardan yapılan aramalarda şehir içi arama tarifi üzerinden, cep telefonu ile yapılan aramalarda ise GSM-GSM tarifi üzerinden ücretlendirme yapılmaktadır.

Çağrı Merkezimize ayrıca [www.arcelik.com.tr](http://www.arcelik.com.tr) adresindeki Tüketici Hizmetleri bölümünde bulunan formu doldurarak ya da 0216 585 8 888 nolu telefonu arayarak ya da 0216 423 23 53 nolu telefona faks çekerek de ulaşabilirsiniz.

Yazılı başvurular için adresimiz: Arçelik Çağrı Merkezi, Ankara Asfaltı Yanı, 34950 Tuzla/İSTANBUL

#### Aşağıdaki önerilere uymanızı rica ederiz.

1. Ürününüzü aldığınızda Garanti Belgesini Yetkili Satıcınıza onaylattırınız.
2. Ürününüzü kullanma kılavuzu esaslarına göre kullanınız.
3. Ürününüzle ilgili hizmet talebiniz olduğunda yukarıdaki telefon numaralarından Çağrı Merkezimize başvurunuz.
4. Hizmet için gelen teknisyene "teknisyen kimlik kartı" nı sorunuz.
5. İşiniz bittiğinde servis teknisyeninden "HİZMET FİŞİ" istemeyi unutmayınız. Alacağınız Hizmet Fişi, ilerde ürününüzde meydana gelebilecek herhangi bir sorunda size yarar sağlayacaktır.
6. Kullanım ömrü: 10 yıldır. (Ürünün fonksiyonunu yerine getirebilmesi için gerekli yedek parça süresi.)



## Garanti ile ilgili olarak Müşterinin Dikkat Etmesi Gereken Hususlar

Arçelik tarafından verilen bu garanti, Davlumbaz'ın normalin dışında kullanılmasından doğacak arızaların giderilmesini kapsamadığı gibi, aşağıdaki durumlar da garanti dışıdır:

1. Kullanma hatalarından meydana gelen hasar ve arızalar,
2. Ürünün müşteriye tesliminden sonraki yükleme, boşaltma ve taşıma sırasında oluşan hasar ve arızalar,
3. Voltaj düşüklüğü veya fazlalığı; hatalı elektrik tesisatı; ürünün etiketinde yazılı voltajdan farklı voltajda kullanma nedenlerinden meydana gelecek hasar ve arızalar,
4. Yangın ve yıldırım düşmesi ile meydana gelecek arızalar ve hasarlar.
5. Ürünün kullanma kılavuzlarında yer alan hususlara aykırı kullanılmasından kaynaklanan arızalar.

Ürüne yetkisiz kişiler tarafından yapılan müdahalelerde ürüne verilmiş garanti sona erecektir.

Yukarıda belirtilen arızaların giderilmesi ücret karşılığında yapılır.

Ürünün kullanım yerine montajı ve nakliyesi ürün fiyatına dahil değildir.

Garanti belgesinin tekemmül ettirilerek tüketiciye verilmesi sorumluluğu, tüketicinin malı satın aldığı satıcı, bayi, acenta ya da temsilciliklere aittir. Garanti belgesi üzerinde tahrifat yapıldığı, ürün üzerindeki orijinal seri numarası kaldırıldığı veya tahrif edildiği takdirde bu garanti geçersizdir.

Ürününüzün CE uygunluğu AENOR (Ci Génova, 6 ES-28004 Madrid SPAIN ) tarafından belgelemiştir.

İmalatçı : ARÇELİK A.Ş. Genel Müdürlük Karaağaç Cad. No: 2-6 Sütluçe 34445  
İstanbul / Türkiye

Menşei: TÜRKİYE

**Çağrı Merkezi**  
**444 0 888**

**Diğer Numara**  
**0216 585 8 888**

ARÇELİK A.Ş. Tuzla 34950 İstanbul  
Telefon (0216) 585 85 85 Faks (0-216) 423 23 53

ARÇELİK Davlumbaz'ın, kullanma kılavuzunda gösterildiği şekilde kullanılması ve Arçelik'in yetkili kıldığı Servis elemanları dışındaki şahıslar tarafından bakım, onarım veya başka bir nedenle müdahale edilmemiş olması şartıyla, bütün parçaları dahil olmak üzere tamamı malzeme, işçilik ve üretim hatalarına karşı **2 (İKİ) YIL SÜRE İLE GARANTİ EDİLMİŞTİR.**

Garanti kapsamı içinde gerek malzeme ve işçilik gerekse montaj hatalarından dolayı arızalanması halinde yapılan işlemler için işçilik masrafı, değiştirilen parça bedeli ya da başka bir ad altında hiçbir ücret talep edilmeyecektir. Garanti süresi içinde yapılacak onarımlarda geçen süre, garanti süresine ilave edilir. Tamir süresi en fazla 30 iş günüdür. Bu süre mamulün yetkili servis atölyelerimize, yetkili servis atölyelerimiz bulunmaması durumunda Yetkili Satıcılarımıza veya Firmamıza bildirildiği tarihten itibaren başlar. Ürünün arızasının 15 iş günü içerisinde giderilememesi halinde Arçelik A.Ş. ürünün tamiri tamamlanuncaya kadar, benzer özelliklere sahip başka bir ürünü, müşterinin kullanımına tahsis edecektir.

Arızanın giderilmesi konusunda uygulanacak teknik yöntemlerin tespiti ile değiştirilecek parçaların saptanması tamamen firmamıza aittir. Arızanın giderilmesi ürünün bulunduğu yerde veya Yetkili Servis atölyelerinde yapılabilir. Müşterimizin buna onayı şarttır.

Ancak;

-Ürünün teslim tarihinden itibaren garanti süresi içinde kalmak kaydıyla bir yıl içerisinde, aynı arızayı ikiden fazla tekrarlaması veya farklı arızaların dörtten fazla ortaya çıkması veya belirlenen garanti süresi içerisinde farklı arızaların toplamın altından fazla olmasıyla üründen yararlanamamanın süreklilik kazanması,

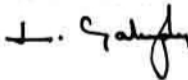
-Tamiri için gereken azami sürenin aşılması

-Yetkili Servis atölyelerince; mevcut olmaması halinde sırasıyla Yetkili satıcımız, bayi, acente, temsilciliğimizden birisinin bölgeye en yakın servis yetkilisiyle birlikte veya firmamız yetkilisince düzenlenecek raporla arızanın tamirinin mümkün bulunmadığının belirlenmesi durumunda, ücretsiz olarak değiştirme işlemi yapılacaktır.

Garanti belgesi ile ilgili olarak çıkabilecek sorunlar için Sanayi ve Ticaret Bakanlığı, Tüketicinin ve Rekabetin Korunması Genel Müdürlüğü'ne başvurulabilir. Bu Garanti Belgesi'nin kullanılmasına 4077 sayılı Tüketicinin Korunması Hakkında Kanun ile bu Kanun'a dayanılarak yürürlüğe konulan Garanti Belgesi Uygulama Esaslarına Dair Tebliğ uyarınca, T.C. Sanayi ve Ticaret Bakanlığı, Tüketicinin ve Rekabetin Korunması Genel Müdürlüğü tarafından izin verilmiştir.

ARÇELİK A.Ş.

GENEL MÜDÜR



GENEL MÜDÜR YARDIMCISI



Seri No: \_\_\_\_\_

Tip:  P 36 ECI \_\_\_\_\_

Teslim Tarihi, Yeri: \_\_\_\_\_

Fatura Tarihi, No: \_\_\_\_\_

Satıcı Firma Ünvanı: \_\_\_\_\_

Adres: \_\_\_\_\_

Tel-Faks: \_\_\_\_\_

Satıcı Firma (Kaşe ve İmza): \_\_\_\_\_